

OTTOSEAL®

S 112

Τεχνικό φύλλο δεδομένων

Ιδιότητες:

- Σφραγιστικό σιλικόνης αλκοξυλικής βάσης 1 συστατικού
- Καλή αντοχή στις καιρικές συνθήκες και στη γήρανση
- Καλή αντοχή σε ακτίνες UV
- Συμβατό με βαφές κατά DIN 52452 (δεν βάφεται από πάνω)
- Ελάχιστη οσμή
- Μη διαβρωτικό
- Συμβατό με φύλλα PVB σύμφωνα με τα κριτήρια της οδηγίας ift DI-02/1

Πεδία εφαρμογής:

- Για μόνωση και προγέμιση πλαισίων παραθύρων και ταινιών στήριξης υαλοπινάκων σε παράθυρα και πόρτες - βελτίωση σφράγισης. Το υλικό πλήρωσης έχει μικρότερη πρόσφυση από τα συνήθη σφραγιστικά υαλοπινάκων και συνεπώς οι ταινίες στήριξης μπορούν να αφαιρεθούν πιο εύκολα κατά τις εργασίες επισκευής.
- Πρόληψη συγκέντρωσης συμπυκνωμάτων με είσοδο ζεστού αέρα και προστασία από την υγρασία στη βάση των ενώσεων, η οποία μπορεί να προκαλέσει βλάβες, π.χ. στο φύλλο του ξύλινου παραθύρου.
- Για σφράγιση στο πλαίσιο του παραθύρου κάτω από την ακμή του τζαμιού (θέση 4). Αποφύγετε την επαφή με όλη την επιφάνεια σφράγισης ακμών μονωτικού γυαλιού στη βάση δίπλωσης. Επιτρέπεται επικάλυψη το πολύ 3 mm.
- Όσον αφορά τη συμβατότητα με υλικά σφράγισης ακμών IG, λάβετε υπόψη την ενημερωμένη λίστα συμβατότητας. Μπορείτε να λάβετε την ενημερωμένη λίστα από την ιστοσελίδα μας www.otto-chemie.gr.

Πρότυπα και έλεγχοι:

- Γαλλικό VOC, Κατηγορία εκπομπών A+

Ειδικές υποδείξεις:

Το OTTOSEAL® S 112 είναι κατάλληλο μόνο για την περιγραφόμενη εφαρμογή και **όχι** για ενώσεις υαλοπινάκων ή υαλοπίνακες παραθύρων.

Πριν από τη χρήση του προϊόντος, ο χρήστης θα πρέπει να βεβαιωθεί ότι τα υλικά εργασίας είναι συμβατά σε επαφή με το προϊόν και μεταξύ τους, και ότι δεν προκαλούνται βλάβες ή αλλοιώσεις (π.χ. αποχρωματισμός). Για τα υλικά εργασίας που πρόκειται να τοποθετηθούν στην περιοχή του προϊόντος, ο χρήστης πρέπει κατ' αρχήν να βεβαιωθεί ότι τα συστατικά ή οι αναθυμιάσεις τους δεν προκαλούν κανενός είδους βλάβες ή αλλοιώσεις (π.χ. αποχρωματισμός) στο προϊόν. Κατά περίπτωση, ο χρήστης θα πρέπει να επικοινωνήσει με τον κατασκευαστή του υλικού εργασίας.

Αποφύγετε την επαφή με ασφαλούχα υλικά ή υλικά που εκλύουν πλαστικοποιητές, π.χ. βουτύλιο, EPDM, νεοπρένιο, μονωτικά και ασφαλούχες βαφές.

Τα χρώματα, οι λάκες, τα πλαστικά και άλλα υλικά επίστρωσης πρέπει να είναι συμβατά με την κόλλα/το σφραγιστικό.

Κατά την επεξεργασία εκλύονται μικρές ποσότητες αλκοόλης.

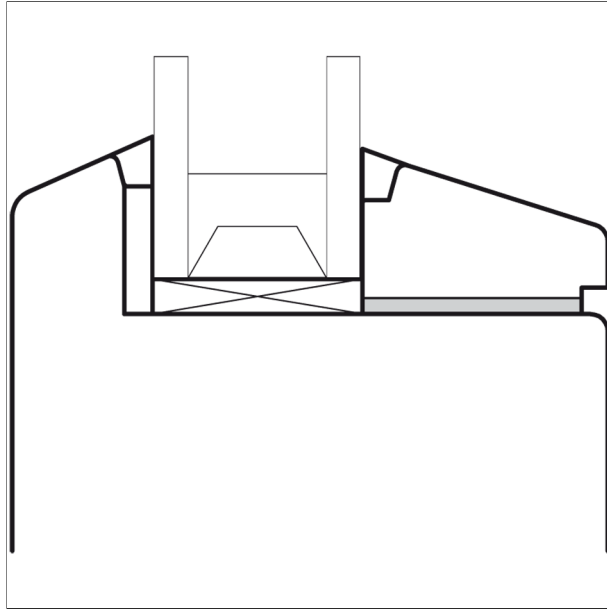
Κατά την επεξεργασία φροντίστε να υπάρχει καλός αερισμός.

Τεχνικά στοιχεία:

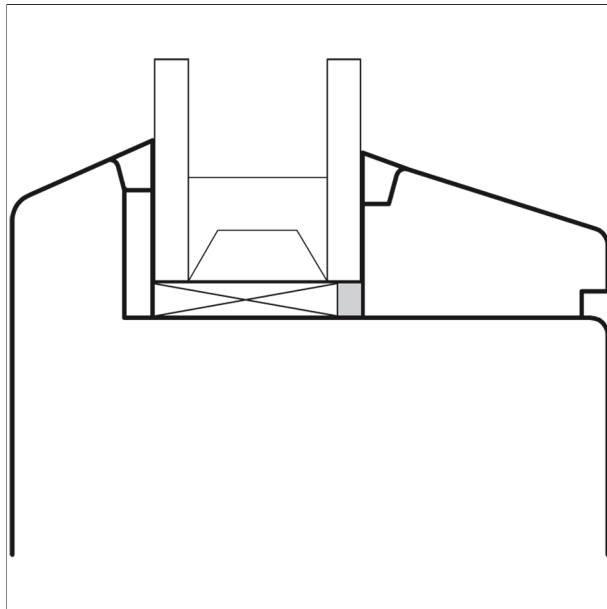
Θερμοκρασία επεξεργασίας από/έως [°C]	+ 5 / + 40
Ιξώδες στους 23 °C	πάστα, σταθερό
Πυκνότητα στους 23 °C κατά ISO 1183-1 [g/cm ³]	~ 1,0
Σταθερότητα σε αποθήκευση στους 23 /50 % σχ. υγρ. για φυσίγγιο/σάκο [μήνες] 9	

Αυτές οι τιμές δεν προορίζονται για τον καθορισμό προδιαγραφών. Πριν από τον καθορισμό προδιαγραφών απευθυνθείτε στην OTTO-CHEMIE.

Υποδείξεις εφαρμογής:



Απλοποιημένη απεικόνιση της σφράγισης μεταξύ του πλαισίου παραθύρου και της ταινίας συγκράτησης γυαλιού



Απλοποιημένη απεικόνιση της σφράγισης στο πλαίσιο του παραθύρου, πίσω από την ταινία συγκράτησης γυαλιού (θέση 4)

Εξαιτίας των πολλών πιθανών επιδράσεων κατά την επεξεργασία και εφαρμογή, ο χρήστης πρέπει να εκτελεί πάντα μια δοκιμαστική επεξεργασία και εφαρμογή.

Η ακριβής ημερομηνία λήξης αναγράφεται στην ετικέτα του περιέκτη και πρέπει να λαμβάνεται υπόψη. Συνιστούμε να αποθηκεύετε τα προϊόντα μας στο σφραγισμένο αρχικό δοχείο τους σε ξηρό χώρο (< 60 % ατμ. υγρασία) με θερμοκρασία από + 15° C έως + 25° C. Εάν τα προϊόντα αποθηκευτούν / μεταφερθούν για μεγάλο χρονικό διάστημα (αρκετές εβδομάδες) σε υψηλότερες θερμοκρασίες / ατμοσφαιρική υγρασία, δεν αποκλείεται να περιοριστεί η διάρκεια ζωής τους ή να αλλάξουν οι ιδιότητες των υλικών τους.

Συσκευασία παράδοσης:

διαφανές

Φυσίγγιο 310 ml
S112-04-C00

Σακούλα αλουμινίου 580 ml
S112-08-C00

Τεχνικό φύλλο δεδομένων OTTOSEAL® S 112
Σελίδα 2
Έκδοση: 12 / 7gr (06.12.2017, 9:37 Ωρα)

Hermann Otto GmbH · Krankenhausstr. 14 · 83413 Fridolfing, Γερμανία
Τηλ.: +49 8684-908-0 · Φαξ: +49 8684-1260
E-Mail: info@otto-chemie.de · Internet: www.otto-chemie.gr



Σφραγιστικά • Κόλλες

Μονάδα συσκευασίας	20	20
Τεμάχιο / Παλέτα	1200	600

Υποδείξεις ασφαλείας: Λάβετε υπόψη το φύλλο δεδομένων ασφαλείας.
Μετά τη σκλήρυνση, το προϊόν είναι εντελώς άσπρο.

Απόρριψη: Υποδείξεις απόρριψης, βλ. φύλλο δεδομένων ασφαλείας.

Εγγύηση για ελαττώματα: Όλα τα στοιχεία σε αυτό το φυλλάδιο βασίζονται στις τρέχουσες τεχνικές γνώσεις και σε εμπειρικές παρατηρήσεις. Λόγω της ποικιλίας των πιθανών επιδράσεων κατά την επεξεργασία και την εφαρμογή, τα στοιχεία αυτά δεν απαλλάσσουν το χρήστη από την υποχρέωση να διενεργήσει δοκιμές και πειράματα κατά περίπτωση. Τα στοιχεία στο φυλλάδιο αυτό και οι επεξηγήσεις της OTTO-CHEMIE όσον αφορά το φυλλάδιο δεν υποδηλώνουν την παροχή εγγυήσεων. Τυχόν εγγυήσεις θεωρούνται έγκυρες μόνο εάν διατυπώνονται μέσω ρητής έγγραφης δήλωσης της OTTO-CHEMIE. Τα στοιχεία καταλληλότητας στο παρόν φύλλο δεδομένων περιλαμβάνουν όλες τις οριστικές ιδιότητες του παραδιδόμενου προϊόντος. Τυχόν προτάσεις εφαρμογών δεν παρέχουν διασφαλίσεις για την καταλληλότητα του προϊόντος για το συνιστώμενο σκοπό. Επιφυλασσόμαστε του δικαιώματος προσαρμογής του προϊόντος στις τεχνολογικές εξελίξεις και προόδους. Είμαστε πάντα στη διάθεσή σας για ερωτήσεις και τυχόν προβλήματα ειδικών εφαρμογών. Εάν η εφαρμογή, στην οποία χρησιμοποιούνται τα προϊόντα μας απαιτεί υπηρεσιακή έγκριση, ο χρήστης φέρει την ευθύνη για την εξασφάλιση της έγκρισης αυτής. Οι προτάσεις μας δεν απαλλάσσουν το χρήστη από την υποχρέωση να λαμβάνει υπόψη τυχόν προσβολή δικαιωμάτων τρίτων και να αντιμετωπίζει τα ζητήματα αυτά κατά περίπτωση. Κατά τα λοιπά, παραπέμπουμε στους Γενικούς όρων συναλλαγών μας, ιδιαίτερα όσον αφορά την ευθύνη μας για τυχόν ελλείψεις. Μπορείτε να βρείτε τους Γενικούς όρων συναλλαγών μας στη διεύθυνση <http://www.otto-chemie.de/gr/γενικοί-όροι-συναλλαγών>